

# Product sheet

## Connector voor medicinale toepassingen



Product **snap-in IP67 (subminiatuur) male chassisdeel, aantal polen: 5, niet afschermbaar, solderen, IP67**

Area **snap-in IP67 (subminiatuur) Serie 620**

Article number **99 9215 070 05**

Illustration	Scale drawing	Contact Arrangement																		
		<table border="1" style="margin-left: 20px;"> <thead> <tr> <th></th> <th>X</th> <th>Y</th> </tr> </thead> <tbody> <tr> <td>1</td> <td>1,23</td> <td>-1,70</td> </tr> <tr> <td>2</td> <td>2,00</td> <td>0,65</td> </tr> <tr> <td>3</td> <td>0,00</td> <td>2,10</td> </tr> <tr> <td>4</td> <td>-2,00</td> <td>0,65</td> </tr> <tr> <td>5</td> <td>-1,23</td> <td>-1,70</td> </tr> </tbody> </table>		X	Y	1	1,23	-1,70	2	2,00	0,65	3	0,00	2,10	4	-2,00	0,65	5	-1,23	-1,70
	X	Y																		
1	1,23	-1,70																		
2	2,00	0,65																		
3	0,00	2,10																		
4	-2,00	0,65																		
5	-1,23	-1,70																		

You can find the item description and assembly instruction on the next page.

## Technical data

### General features

Connectorconstructie	male chassisdeel
Connectorvergrendeling	snap
Aansluiting	solderen
Draaddikte (mm)	0.25 mm <sup>2</sup>
Draaddikte (AWG)	24
Bovengrenstemperatuur	85 °C
Ondergrenstemperatuur	- 25 °C
Customs tariff number	85369010

### Electrical parameters

Nominale stroom (40 °C)	2 A
Nominale spanning	63 V
Nominale stootspanning	800 V
Vervuilinggraad	2
Overspanningscategorie	II
Materiaalgroep	II
Volumeweerstandvermogen	≤ 3 mΩ
Insulation resistance	≥ 10 <sup>10</sup> Ω
EMC-naleving	niet afschermbaar
Beschermingsgraad	IP67
Mechanische levensduur	> 500 insteekcycli

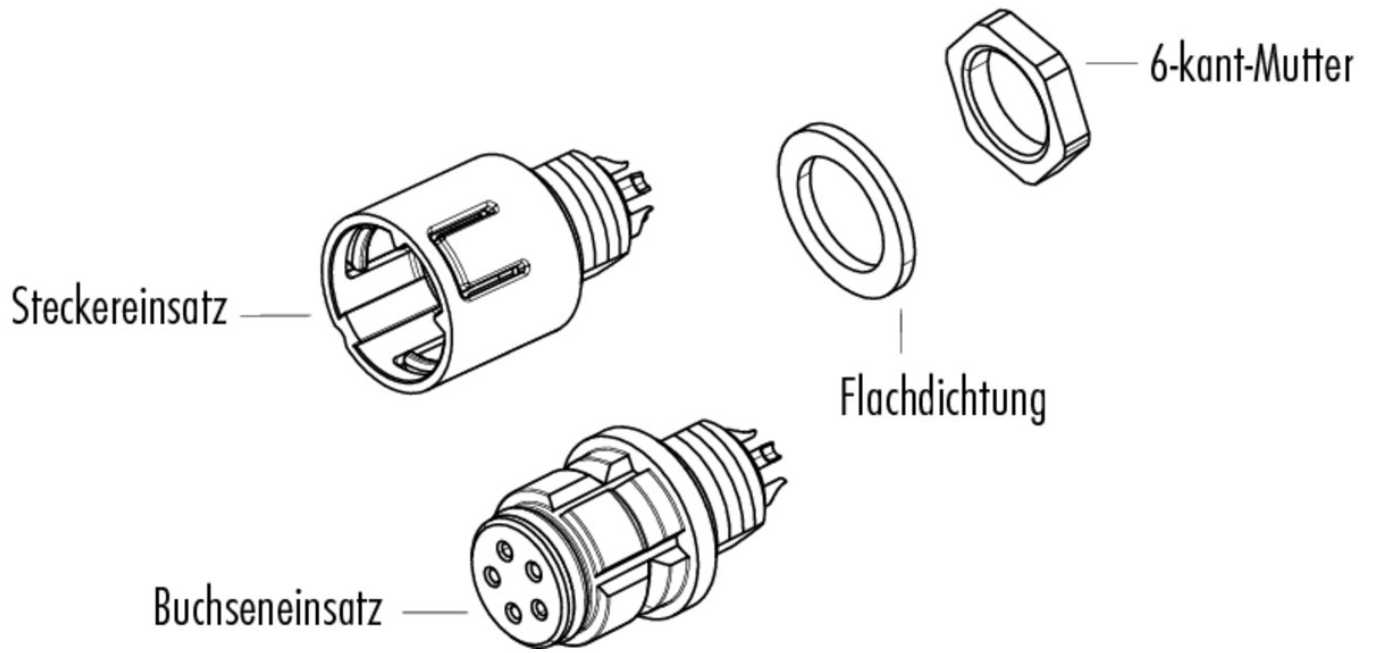
### Material

Materiaal van het contact	CuZn (messing)
Contactbedekking	Au (goud)
Materiaal van de contactbasis	PA (UL 94 V-0)
Materiaal van de behuizing	PA

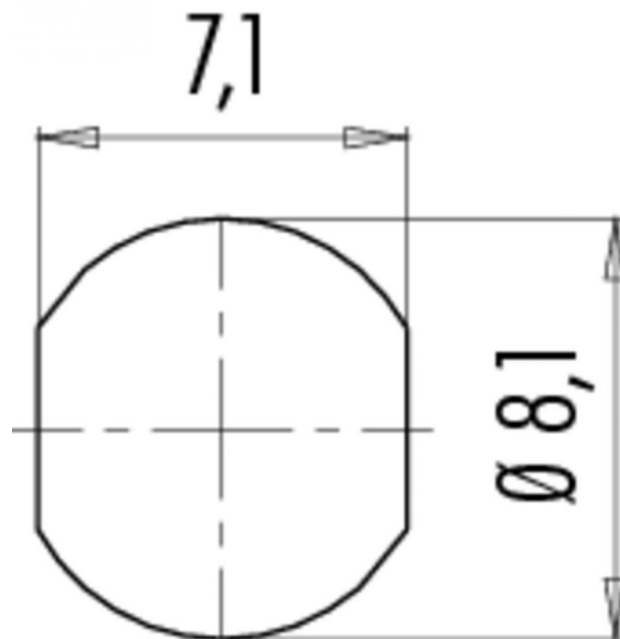
Product **snap-in IP67 (subminiatuur) male chassisdeel, aantal polen: 5, niet afschermbaar, solderen, IP67**

Area **snap-in IP67 (subminiatuur) Serie 620**  
Article number **99 9215 070 05**

Item description



Installation instructions / Mounting cutout



Product	<b>snap-in IP67 (subminiatuur) male chassisdeel, aantal polen: 5, niet afschermbaar, solderen, IP67</b>
Area	<b>snap-in IP67 (subminiatuur) Serie 620</b>
Article number	<b>99 9215 070 05</b>

## Veiligheidsinstructies

De connectoren zijn ontwikkeld voor toepassingen in installatiebouw, besturingssystemen en elektrische apparatuur. Het vaststellen of de connector ook voor andere toepassingen kan worden gebruikt, is de plicht van de gebruiker.

Connectoren met de certificering IP67 en IP68 zijn niet geschikt voor gebruik onderwater. Bij gebruik buitenshuis moeten de connectoren elk afzonderlijk worden beschermd tegen corrosie. Meer informatie over de IP-certificeringen vindt u in het Downloadcenter onder 'Technische informatie'.