

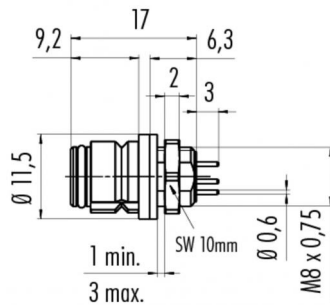
Product **Aantal polen: 8, contactbus met flens, dompsolderen**

Area **Snap-in IP67 Series 620**
Article number **99 9228 090 08**

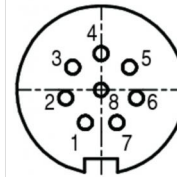
Illustration



Scale drawing



Contact Arrangement



	X	Y
1	-0,96	-1,98
2	-2,15	-0,49
3	-1,72	1,37
4	0,00	2,20
5	1,72	1,37
6	2,15	-0,49
7	0,96	-1,98
8	0,00	0,00

You can find the assembly instruction on the next page.

Technical data

General features

Connectorconstructie	female chassisdeel
Connectorvergrendeling	snap
Aansluiting	dompsolderen
Bovengrenstemperatuur	85 °C
Ondergrenstemperatuur	-25 °C

Electrical parameters

Nominale stroom (40 °C)	1 A
Nominale spanning	63 V
Nominale stootspanning	800 V
Vervuilinggraad	2
Overspanningscategorie	II
Materiaalgroep	II
Volumeweerstandvermogen	≤ 3 mΩ
Insulation resistance	≥ 10 ¹⁰ Ω
EMC-naleving	niet afschermbaar
Beschermingsgraad	IP67
Mechanische levensduur	> 500 insteekcycli

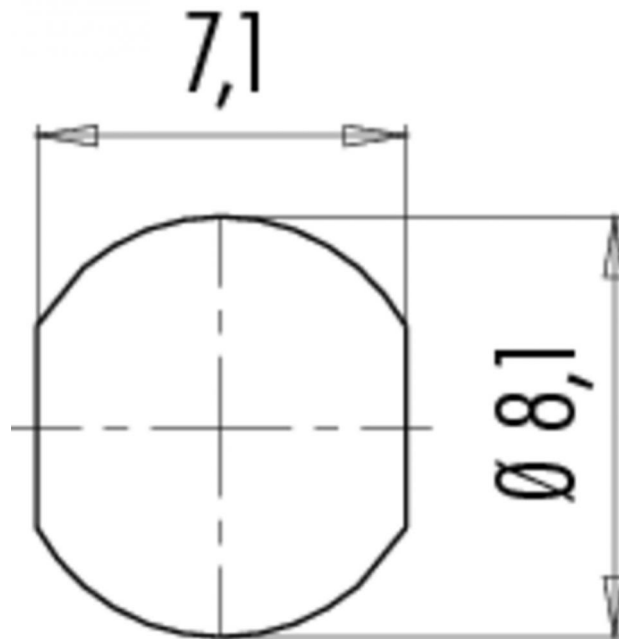
Material

Materiaal van het contact	CuSn (Bronze)
Contactbedekking	Au (goud)
Materiaal van de contactbasis	PA (UL 94 V-0)
Materiaal van de behuizing	PA

Product **Aantal polen: 8, contactbus met flens, dompelsolderen**

Area **Snap-in IP67 Series 620**
Article number **99 9228 090 08**

Installation instructions / Mounting cutout



Product	Aantal polen: 8, contactbus met flens, dompelsolderen
Area	Snap-in IP67 Series 620
Article number	99 9228 090 08

Veiligheidsinstructies

De connectoren zijn ontwikkeld voor toepassingen in installatiebouw, besturingssystemen en elektrische apparatuur. Het vaststellen of de connector ook voor andere toepassingen kan worden gebruikt, is de plicht van de gebruiker.

Connectoren met de certificering IP67 en IP68 zijn niet geschikt voor gebruik onderwater. Bij gebruik buitenshuis moeten de connectoren elk afzonderlijk worden beschermd tegen corrosie. Meer informatie over de IP-certificeringen vindt u in het Downloadcenter onder 'Technische informatie'.