

Product	M16 IP67 male kabel connector, aantal polen: 4, 6.0 - 8.0 mm, afschermbaar, krimpen (krimcontacten dienen afzonderlijk te worden besteld), IP67, UL
Area	M16 IP67 Serie 423
Article number	99 5609 700 04

Illustration	Scale drawing	Contact Arrangement															
		<table border="1" style="margin-left: 20px;"> <thead> <tr> <th></th> <th>X</th> <th>Y</th> </tr> </thead> <tbody> <tr> <td>1</td> <td>3,32</td> <td>-1,08</td> </tr> <tr> <td>2</td> <td>2,05</td> <td>2,83</td> </tr> <tr> <td>3</td> <td>-2,05</td> <td>2,83</td> </tr> <tr> <td>4</td> <td>-3,32</td> <td>-1,08</td> </tr> </tbody> </table>		X	Y	1	3,32	-1,08	2	2,05	2,83	3	-2,05	2,83	4	-3,32	-1,08
	X	Y															
1	3,32	-1,08															
2	2,05	2,83															
3	-2,05	2,83															
4	-3,32	-1,08															

You can find the item description and assembly instruction on the next page.

Technical data

General features

Connectorconstructie	male kabel connector
Connectorvergrendeling	schroeven
Aansluiting	krimpen (krimcontacten dienen afzonderlijk te worden besteld)
Draad dikte (mm)	zie krimcontacten onder accessoires
Kabeluitgang	6.0 - 8.0 mm
Bovengrenstemperatuur	100 °C
Ondergrenstemperatuur	- 40 °C
Customs tarief nummer	85369010

Cable data

Approval 1	UL
------------	----

Electrical parameters

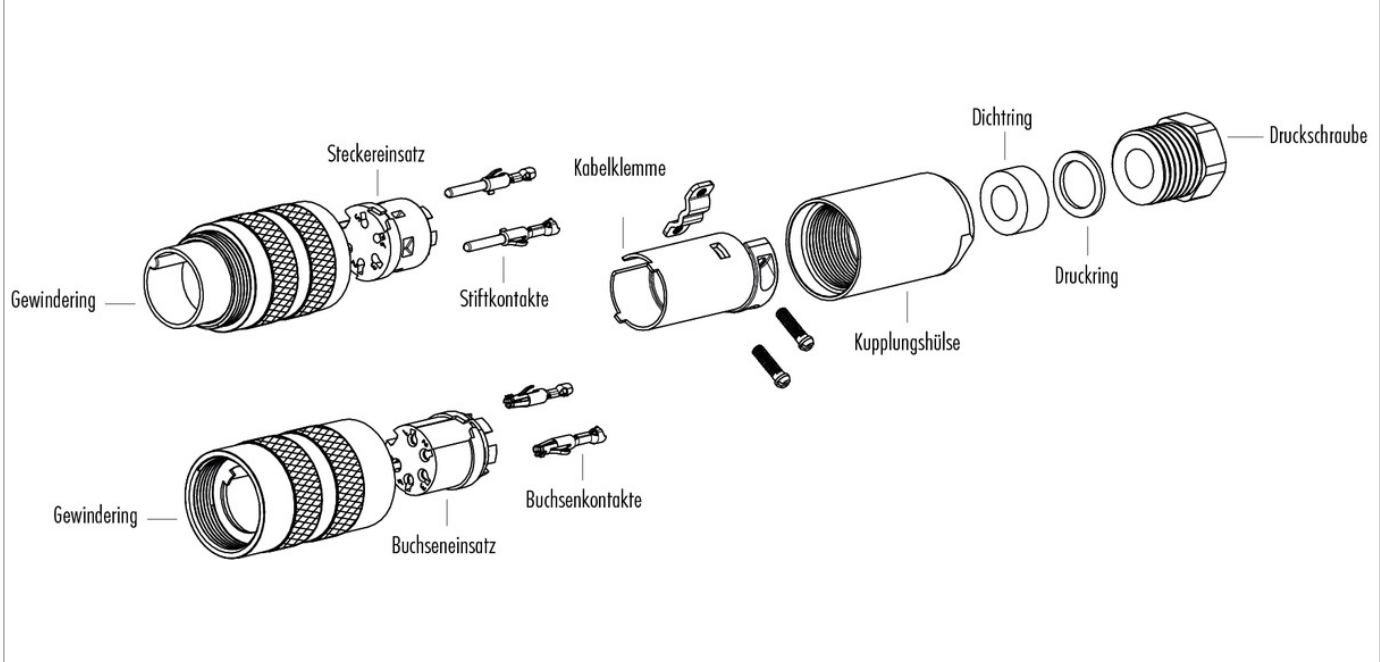
Nominale stroom (40 °C)	5 A
Nominale spanning	250 V
Nominale stootspanning	1500 V
Vervuilinggraad	1
Overspanningscategorie	I
Materiaalgroep	III
Insulation resistance	≥ 10 ¹⁰ Ω
EMC-naleving	afschermbaar
Beschermingsgraad	IP67
Mechanische levensduur	> 500 insteekcycli

Material

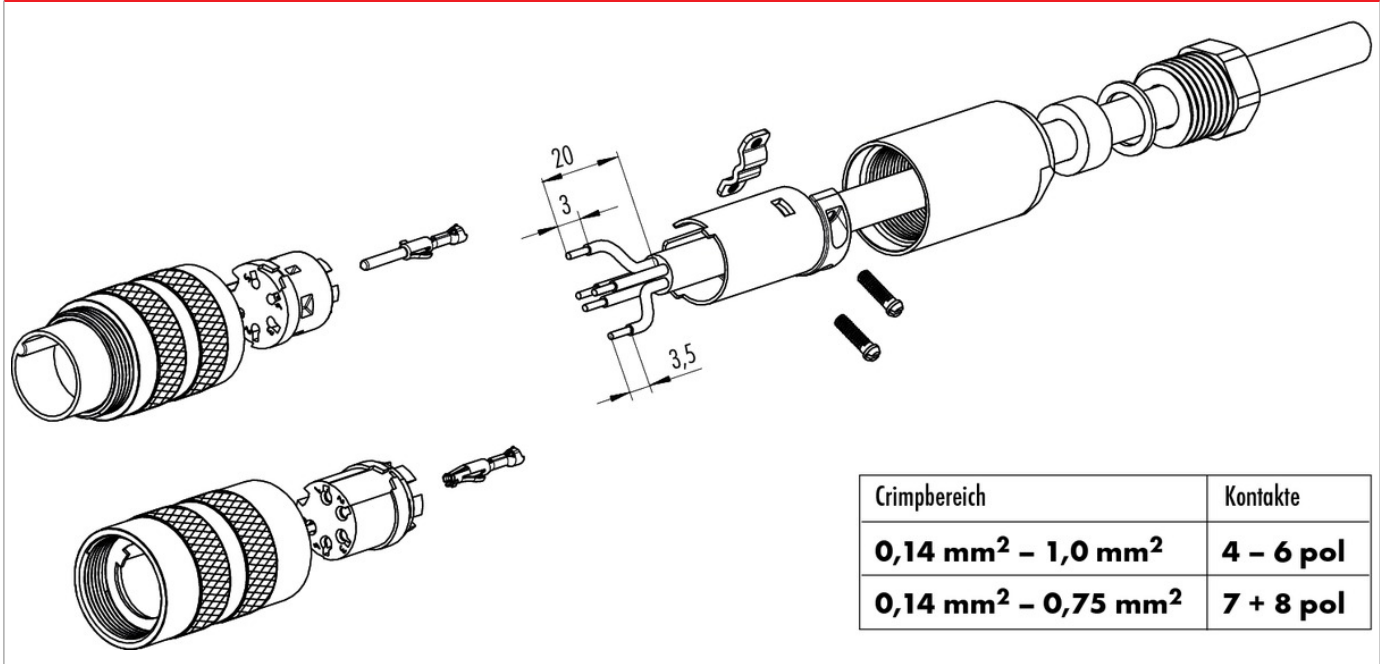
Materiaal van het contact	afhankelijk van krimcontact (toebereiden)
Materiaal van de contactbasis	PBT (UL 94 V-0)

Product	M16 IP67 male kabel connector, aantal polen: 4, 6.0 - 8.0 mm, afschermbaar, krimpen (krimpcontacten dienen afzonderlijk te worden besteld), IP67, UL
Area	M16 IP67 Serie 423
Article number	99 5609 700 04

Item description



Installation instructions / Mounting cutout



Product	M16 IP67 male kabel connector, aantal polen: 4, 6.0 - 8.0 mm, afschermbaar, krimpen (krimcontacten dienen afzonderlijk te worden besteld), IP67, UL
Area	M16 IP67 Serie 423
Article number	99 5609 700 04

Veiligheidsinstructies

De connector mag niet onder belasting worden verbonden of losgekoppeld. Veronachtzaming alsmede oneigenlijk gebruik kan persoonlijk letsel tot gevolg hebben.

De connectoren zijn ontwikkeld voor toepassingen in installatiebouw, besturingssystemen en elektrische apparatuur. Het vaststellen of de connector ook voor andere toepassingen kan worden gebruikt, is de plicht van de gebruiker.

Connectoren die worden gebruikt in stroomcircuits met spanningen die een gevaar bij aanraking vormen, mogen alleen worden gemonteerd en gebruikt door, of onder toezicht van, personen die een elektrotechnische opleiding hebben gevolgd, met inachtneming van de toepasselijke bepalingen en normen.

Connectoren met de certificering IP67 en IP68 zijn niet geschikt voor gebruik onderwater. Bij gebruik buitenshuis moeten de connectoren elk afzonderlijk worden beschermd tegen corrosie. Meer informatie over de IP-certificeringen vindt u in het Downloadcenter onder 'Technische informatie'.

De connector is niet geschikt voor netspanningen. Let a.u.b. op het verontreinigingsniveau en de overspanningscategorie. Meer informatie hierover vindt u in het Downloadcenter onder 'Technische informatie'.

Om de kabelconnector aan te sluiten op de connector van het apparaat moet de van schroefdraad voorziene ring 'handvast' (ca. 50 cNm) worden aangedraaid.