

Product **M16 IP67 haakse male kabel connector, aantal polen: 8 DIN, 6.0 - 8.0 mm, niet afschermbaar, solderen, IP67**

Area **M16 IP67 Serie 723**  
 Article number **99 0171 77 08**

Illustration	Scale drawing	Contact Arrangement																											
		<table border="1" style="margin-left: auto; margin-right: auto;"> <thead> <tr> <th></th> <th>X</th> <th>Y</th> </tr> </thead> <tbody> <tr><td>1</td><td>3,50</td><td>0,00</td></tr> <tr><td>2</td><td>0,00</td><td>3,50</td></tr> <tr><td>3</td><td>-3,50</td><td>0,00</td></tr> <tr><td>4</td><td>2,47</td><td>2,47</td></tr> <tr><td>5</td><td>-2,47</td><td>2,47</td></tr> <tr><td>6</td><td>2,47</td><td>-2,47</td></tr> <tr><td>7</td><td>-2,47</td><td>-2,47</td></tr> <tr><td>8</td><td>0,00</td><td>-0,70</td></tr> </tbody> </table>		X	Y	1	3,50	0,00	2	0,00	3,50	3	-3,50	0,00	4	2,47	2,47	5	-2,47	2,47	6	2,47	-2,47	7	-2,47	-2,47	8	0,00	-0,70
	X	Y																											
1	3,50	0,00																											
2	0,00	3,50																											
3	-3,50	0,00																											
4	2,47	2,47																											
5	-2,47	2,47																											
6	2,47	-2,47																											
7	-2,47	-2,47																											
8	0,00	-0,70																											

You can find the item description on the next page.

## Technical data

### General features

Connectorconstructie	haakse male kabel connector
Connectorvergrendeling	schroeven
Aansluiting	solderen
Draaddikte (mm)	0.75 mm <sup>2</sup>
Draaddikte (AWG)	18
Kabeluitgang	6.0 - 8.0 mm
Bovengrenstemperatuur	95 °C
Ondergrenstemperatuur	- 40 °C
Customs tariff number	85369010

### Electrical parameters

Nominale stroom (40 °C)	5 A
Nominale spanning	60 V
Nominale stootspanning	500 V
Vervuilinggraad	1
Overspanningscategorie	I
Materiaalgroep	III
Insulation resistance	≥ 10 <sup>10</sup> Ω
EMC-naleving	niet afschermbaar
Beschermingsgraad	IP67
Mechanische levensduur	> 500 insteekcycli

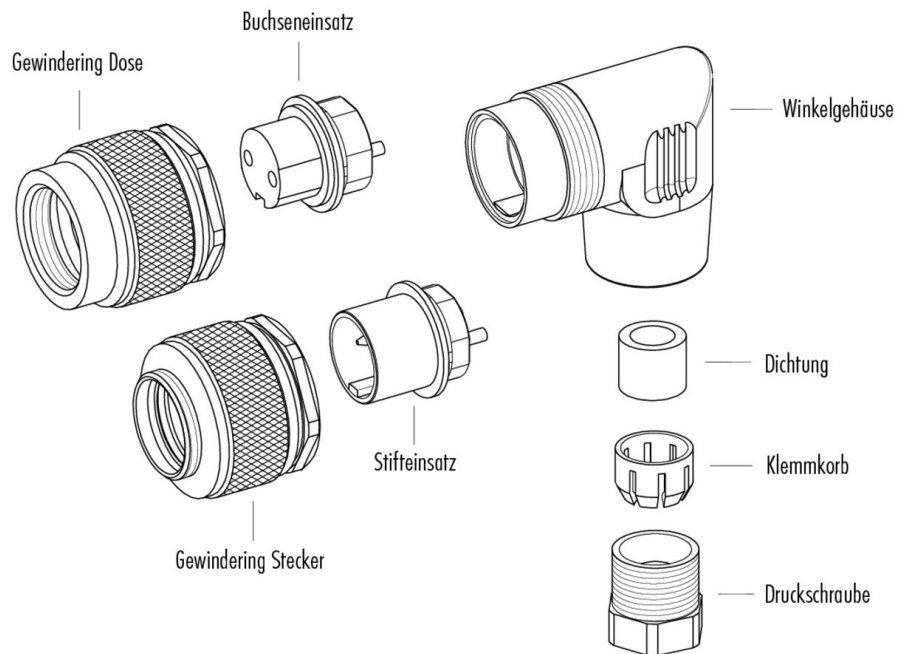
### Material

Materiaal van het contact	CuZn (messing)
Contactbedekking	Au (goud)
Materiaal van de contactbasis	PBT (UL 94 V-0)
Materiaal van de behuizing	PA

Product **M16 IP67 haakse male kabel connector, aantal polen: 8 DIN, 6.0 - 8.0 mm, niet afschermbaar, solderen, IP67**

Area **M16 IP67 Serie 723**  
Article number **99 0171 77 08**

Item description



Product	<b>M16 IP67 haakse male kabel connector, aantal polen: 8 DIN, 6.0 - 8.0 mm, niet afschermbaar, solderen, IP67</b>
Area	<b>M16 IP67 Serie 723</b>
Article number	<b>99 0171 77 08</b>

## Veiligheidsinstructies

De connectoren zijn ontwikkeld voor toepassingen in installatiebouw, besturingssystemen en elektrische apparatuur. Het vaststellen of de connector ook voor andere toepassingen kan worden gebruikt, is de plicht van de gebruiker.

Connectoren met de certificering IP67 en IP68 zijn niet geschikt voor gebruik onderwater. Bij gebruik buitenshuis moeten de connectoren elk afzonderlijk worden beschermd tegen corrosie. Meer informatie over de IP-certificeringen vindt u in het Downloadcenter onder 'Technische informatie'.

Om de kabelconnector aan te sluiten op de connector van het apparaat moet de van schroefdraad voorziene ring 'handvast' (ca. 50 cNm) worden aangedraaid.