

Product **M16 IP67 female chassisdeel, aantal polen: 3 DIN, niet afschermbaar, solderen, IP67, UL**  
 Area **M16 IP67 Serie 723**  
 Article number **09 0108 80 03**

Illustration	Scale drawing	Contact Arrangement												
		<table border="1" style="margin-left: 20px;"> <thead> <tr> <th></th> <th>X</th> <th>Y</th> </tr> </thead> <tbody> <tr> <td>1</td> <td>-3,50</td> <td>0,00</td> </tr> <tr> <td>2</td> <td>0,00</td> <td>3,50</td> </tr> <tr> <td>3</td> <td>3,50</td> <td>0,00</td> </tr> </tbody> </table>		X	Y	1	-3,50	0,00	2	0,00	3,50	3	3,50	0,00
	X	Y												
1	-3,50	0,00												
2	0,00	3,50												
3	3,50	0,00												

You can find the assembly instruction on the next page.

## Technical data

### General features

Connectorconstructie	female chassisdeel
Connectorvergrendeling	schroeven
Aansluiting	solderen
Draaddikte (mm)	0.75 mm <sup>2</sup>
Draaddikte (AWG)	18
Bovengrenstemperatuur	95 °C
Ondergrenstemperatuur	- 40 °C
Customs tariff number	85369010

### Cable data

Approval 1	UL
------------	----

### Electrical parameters

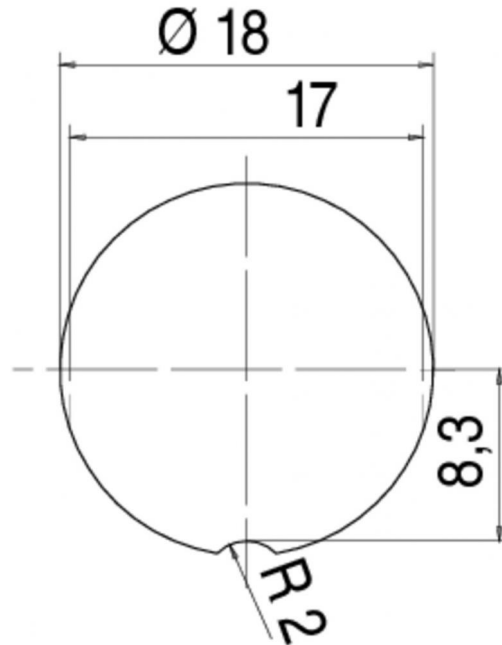
Nominale stroom (40 °C)	7 A
Nominale spanning	250 V
Nominale stootspanning	1500 V
Vervuilinggraad	1
Overspanningscategorie	I
Materiaalgroep	III
Volumeweerstandvermogen	≤ 5 mΩ
Insulation resistance	≥ 10 <sup>10</sup> Ω
EMC-naleving	niet afschermbaar
Beschermingsgraad	IP67
Mechanische levensduur	> 500 insteekcycli

### Material

Materiaal van het contact	CuSn (brons)
Contactbedekking	Ag (zilver)
Materiaal van de contactbasis	PBT (UL 94 V-0)
Materiaal van de behuizing	gespuitgiet zink vernikkeld

Product	M16 IP67 female chassisdeel, aantal polen: 3 DIN, niet afschermbaar, solderen, IP67, UL
Area	M16 IP67 Serie 723
Article number	09 0108 80 03

Installation instructions / Mounting cutout



Product	<b>M16 IP67 female chassisdeel, aantal polen: 3 DIN, niet afschermbaar, solderen, IP67, UL</b>
Area	<b>M16 IP67 Serie 723</b>
Article number	<b>09 0108 80 03</b>

## Veiligheidsinstructies

De connector mag niet onder belasting worden verbonden of losgekoppeld. Veronachtzaming alsmede oneigenlijk gebruik kan persoonlijk letsel tot gevolg hebben.

De connectoren zijn ontwikkeld voor toepassingen in installatiebouw, besturingssystemen en elektrische apparatuur. Het vaststellen of de connector ook voor andere toepassingen kan worden gebruikt, is de plicht van de gebruiker.

Connectoren met de certificering IP67 en IP68 zijn niet geschikt voor gebruik onderwater. Bij gebruik buitenshuis moeten de connectoren elk afzonderlijk worden beschermd tegen corrosie. Meer informatie over de IP-certificeringen vindt u in het Downloadcenter onder 'Technische informatie'.

De connector is niet geschikt voor netspanningen. Let a.u.b. op het verontreinigingsniveau en de overspanningscategorie. Meer informatie hierover vindt u in het Downloadcenter onder 'Technische informatie'.