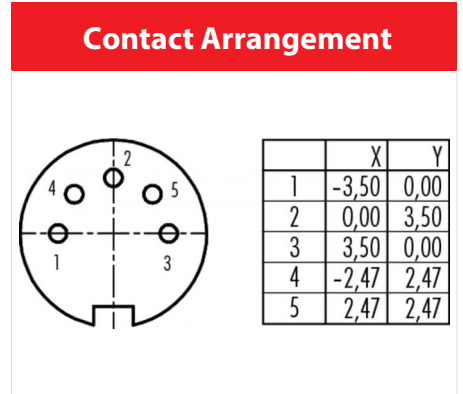
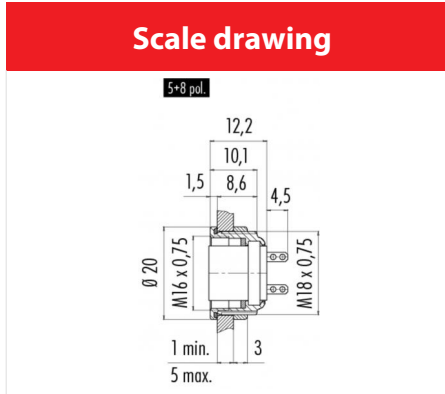


Product **M16 IP67 female chassisdeel, aantal polen: 5 (stereo), niet afschermbaar, solderen, IP67, UL**

Area **M16 IP67 Serie 723**  
 Article number **09 0120 00 05**



You can find the assembly instruction on the next page.

## Technical data

### General features

Connectorconstructie	female chassisdeel
Connectorvergrendeling	schroeven
Aansluiting	solderen
Draaddikte (mm)	0.75 mm <sup>2</sup>
Draaddikte (AWG)	18
Bovengrenstemperatuur	95 °C
Ondergrenstemperatuur	- 40 °C
Customs tariff number	85369010

### Cable data

Approval 1	UL
------------	----

### Electrical parameters

Nominale stroom (40 °C)	6 A
Nominale spanning	60 V
Nominale stootspanning	500 V
Vervuilinggraad	1
Overspanningscategorie	I
Materiaalgroep	III
Volumeweerstandvermogen	≤ 5 mΩ
Insulation resistance	≥ 10 <sup>10</sup> Ω
EMC-naleving	niet afschermbaar
Beschermingsgraad	IP67
Mechanische levensduur	> 500 insteekcycli

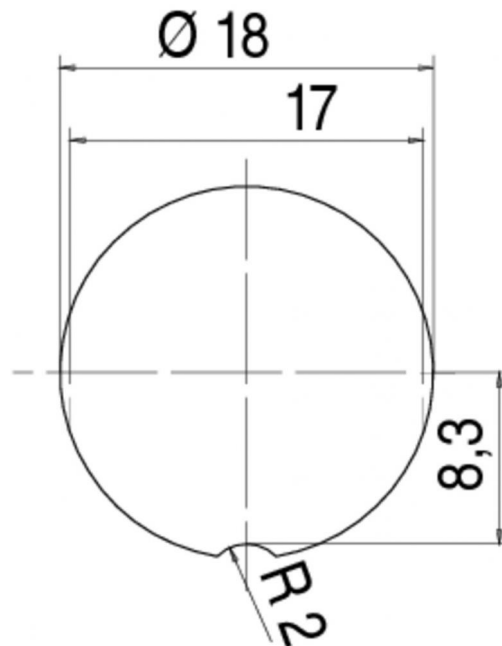
### Material

Materiaal van het contact	CuSn (brons)
Contactbedekking	Ag (zilver)
Materiaal van de contactbasis	PBT (UL 94 V-0)
Materiaal van de behuizing	gespuitsgiet zink vernikkeld

Product **M16 IP67 female chassisdeel, aantal polen: 5 (stereo), niet afschermbaar, solderen, IP67, UL**

Area **M16 IP67 Serie 723**  
Article number **09 0120 00 05**

Installation instructions / Mounting cutout



Product	<b>M16 IP67 female chassisdeel, aantal polen: 5 (stereo), niet afschermbaar, solderen, IP67, UL</b>
Area	<b>M16 IP67 Serie 723</b>
Article number	<b>09 0120 00 05</b>

## Veiligheidsinstructies

De connectoren zijn ontwikkeld voor toepassingen in installatiebouw, besturingssystemen en elektrische apparatuur. Het vaststellen of de connector ook voor andere toepassingen kan worden gebruikt, is de plicht van de gebruiker.

Connectoren met de certificering IP67 en IP68 zijn niet geschikt voor gebruik onderwater. Bij gebruik buitenshuis moeten de connectoren elk afzonderlijk worden beschermd tegen corrosie. Meer informatie over de IP-certificeringen vindt u in het Downloadcenter onder 'Technische informatie'.