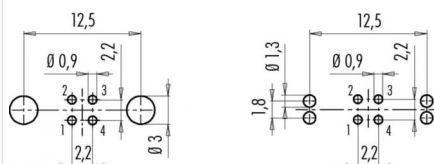


Product **Aantal polen: 4, contactbus met flens, dompelsolderen met afschermplaat (6 mm), van voraan vastschroefbaar**
 Area **M9 IP67 Series 712/702**
 Article number **09 0412 30 04**

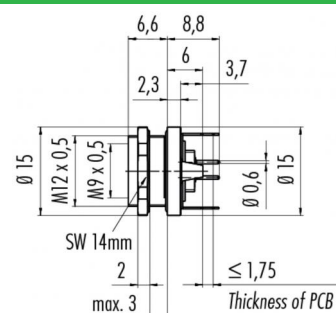
Illustration



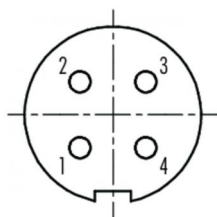
Conductor layout



Scale drawing



Contact Arrangement



- 1 weiß/white
- 2 braun/brown
- 3 schwarz/black
- 4 blau/blue

You can find the assembly instruction on the next page.

Technical data

General features

Connectorconstructie	female chassisdeel
Connectorvergrendeling	schroef
Aansluiting	dompelsolderen
Bovengrenstemperatuur	85 °C
Ondergrenstemperatuur	-40 °C

Electrical parameters

Nominale stroom (40 °C)	3 A
Nominale spanning	125 V
Nominale stootspanning	1500 V
Vervuilinggraad	1
Overspanningscategorie	II
Materiaalgroep	III
Volumeweerstandvermogen	≤ 3 mW
Insulation resistance	≥ 10 ¹⁰ Ω
EMC-naleving	afschermbaar
Beschermingsgraad	IP67
Mechanische levensduur	> 500 insteekcycli

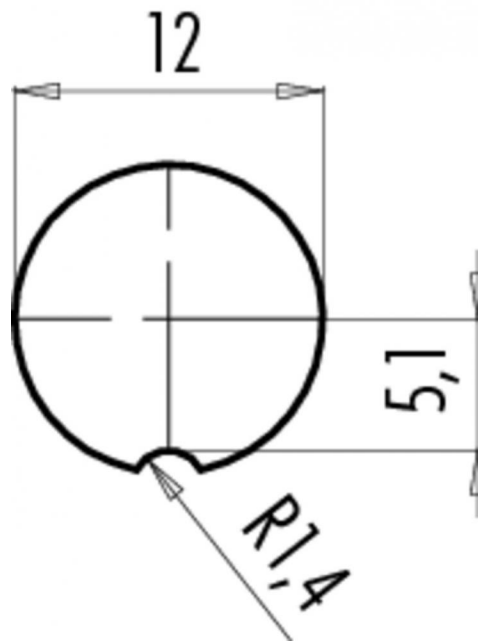
Material

Materiaal van het contact	CuSn (Bronze)
Contactbedekking	Au (goud)
Materiaal van de contactbasis	PA (UL 94 V-0)

Product **Aantal polen: 4, contactbus met flens, dompelsolderen met afschermplaat (6 mm), van vooraan vastschroefbaar**

Area **M9 IP67 Series 712/702**
Article number **09 0412 30 04**

Installation instructions / Mounting cutout



Product	Aantal polen: 4, contactbus met flens, dompelsolderen met afschermplaat (6 mm), van vooraan vastschroefbaar
Area	M9 IP67 Series 712/702
Article number	09 0412 30 04

Veiligheidsinstructies

De connector mag niet onder belasting worden verbonden of losgekoppeld. Veronachtzaming alsmede oneigenlijk gebruik kan persoonlijk letsel tot gevolg hebben.

De connectoren zijn ontwikkeld voor toepassingen in installatiebouw, besturingssystemen en elektrische apparatuur. Het vaststellen of de connector ook voor andere toepassingen kan worden gebruikt, is de plicht van de gebruiker.

Connectoren met de certificering IP67 en IP68 zijn niet geschikt voor gebruik onderwater. Bij gebruik buitenshuis moeten de connectoren elk afzonderlijk worden beschermd tegen corrosie. Meer informatie over de IP-certificeringen vindt u in het Downloadcenter onder 'Technische informatie'.